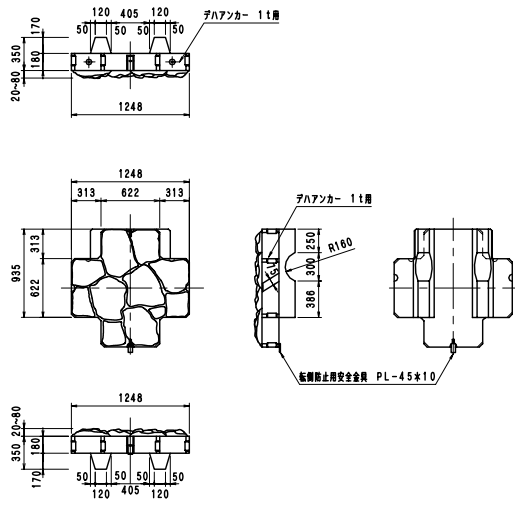
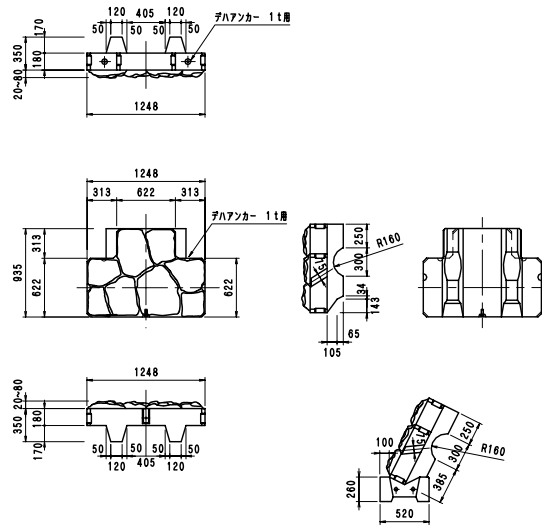


ビッグガン積みタイプ製品形状図 S=1/30

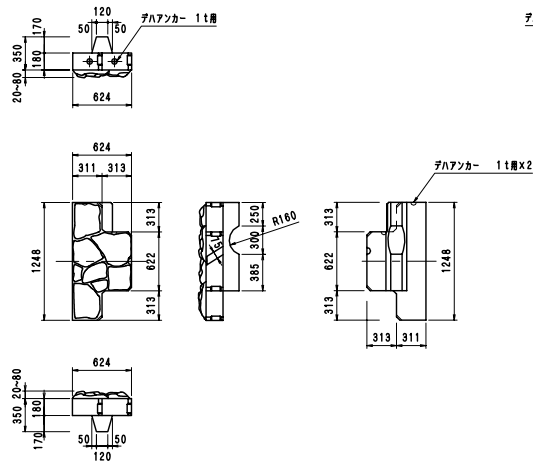
Aブロック



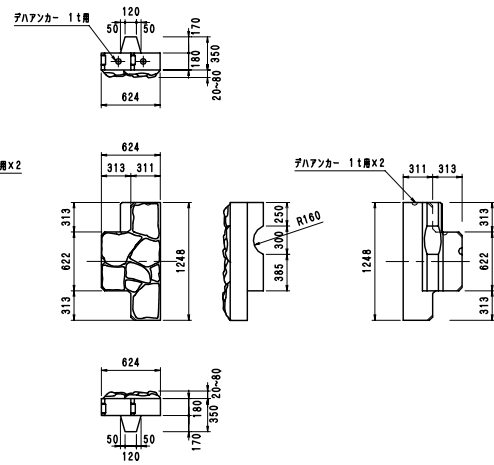
Bブロック (5分)



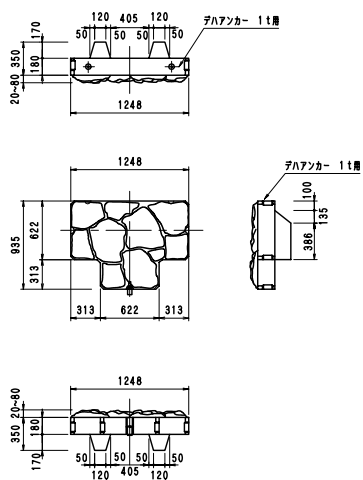
右側ブロック



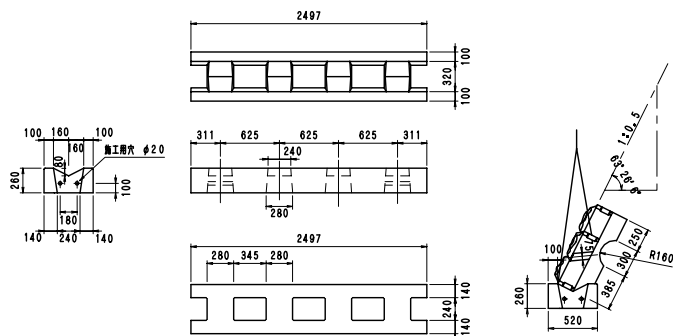
左側ブロック



天端ブロック



基礎ブロック



基礎ブロック
 $V_t = (0,0728 - 0,0128) \times 0,26 = 0,0156 \text{ m}^3$
 $\Sigma V = 0,0156 \times 4 = 0,0624 \text{ m}^3/\text{本}$