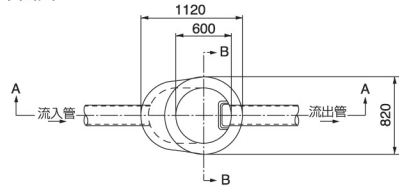
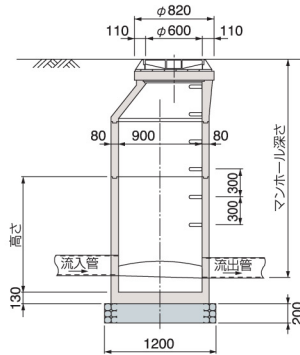


エバホールK型 楕円

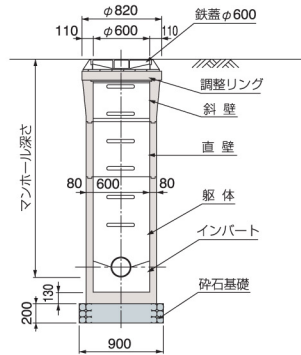
平面図



A-A断面図



B-B断面図



規格名称		規格寸法 (mm)				参考質量 (kg)
		内径	上径	下径	高さ	
調整リング	CR- 5	600	-	-	50	29
	CR- 10				100	59
	CR- 15				150	88
	CR- 20				200	118
斜壁	TR- 45	-	600	600/900	450	301
	TR- 60				600	345
床版	SB- 15	-	600	600/900	150	173
直壁	AR- 30	600/900	-	-	300	187
	AR- 60				600	341
	AR- 90				900	498
躯体	トライ型	600/900	-	-	530 (600)	491 (521)
					830 (900)	649 (707)
					1130 (1200)	786 (893)

注) 寸法を変更する場合がありますので、ご注意ください。