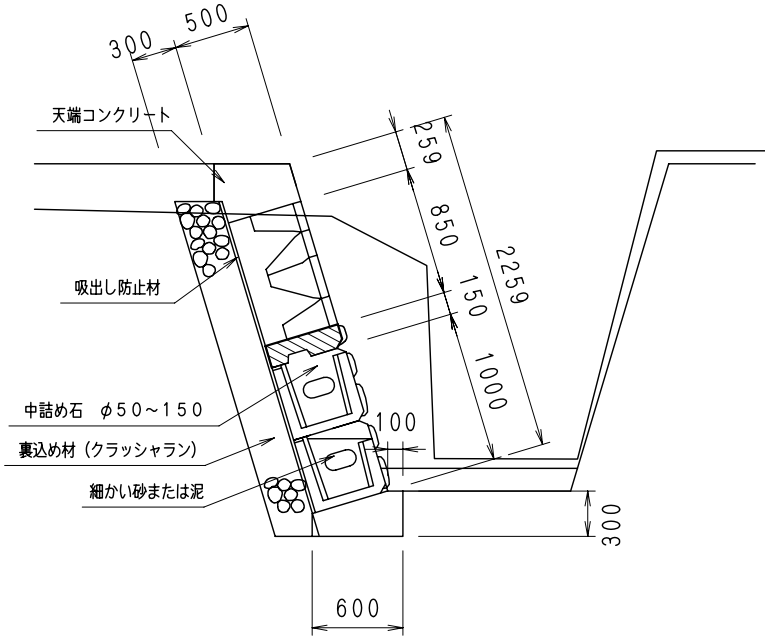


# カニウォール

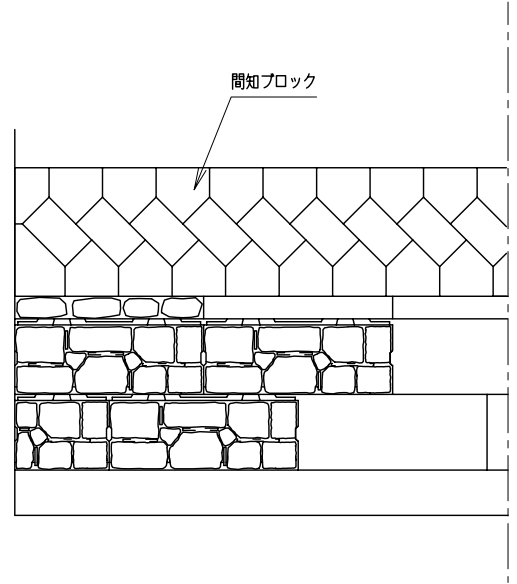
( 500型 )

標準設置図

断面図

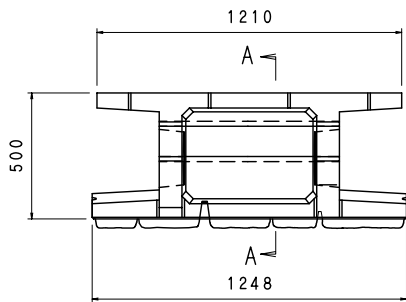


展開図

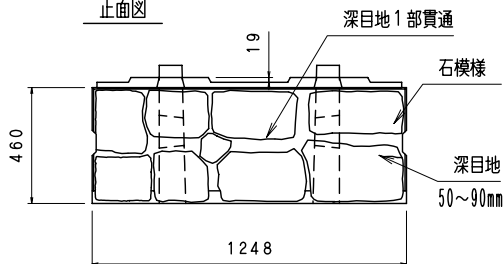


カニウォール製品図 ( 500型 基本 )

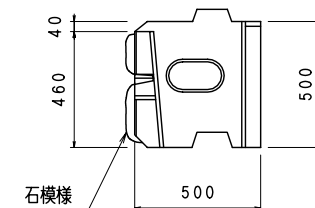
平面図



正面図



側面図



有効長L=1.248m  
参考質量=305kg