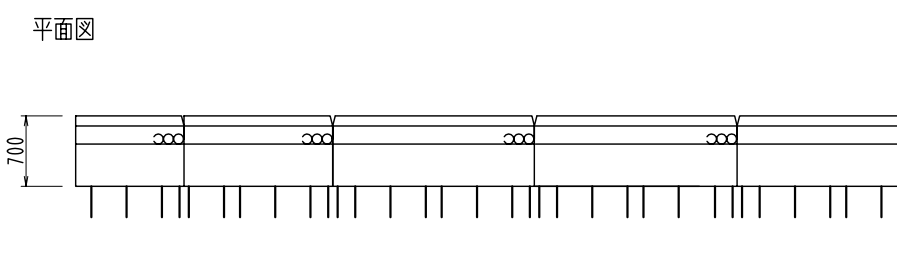


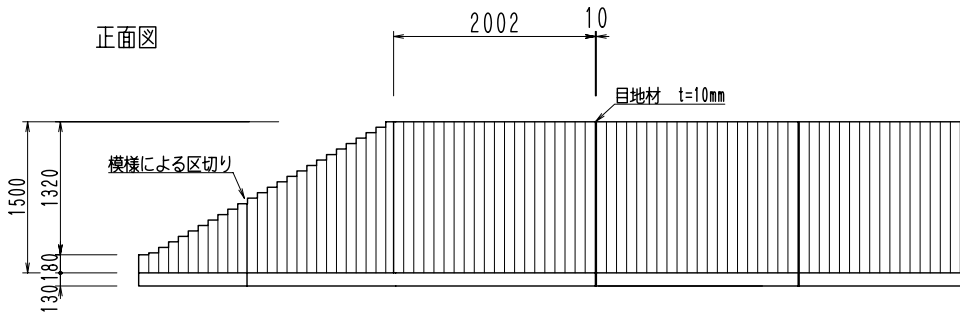
ギ木模様逆L形水路 H=1500

設置図

平面図

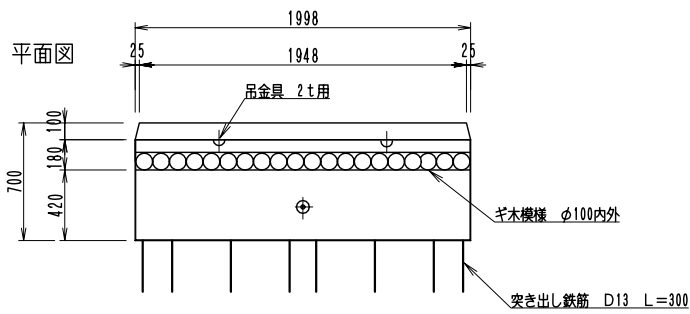


正面図

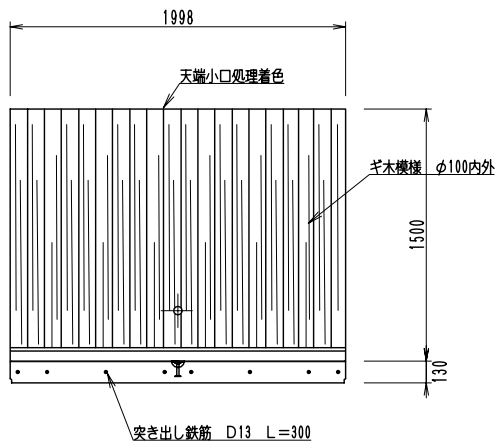


製品図

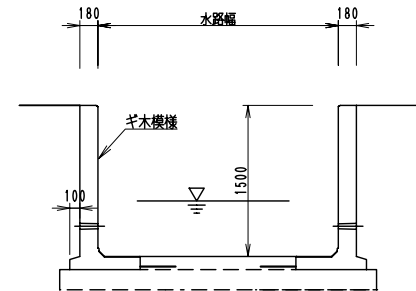
平面図



正面図



標準施工断面



断面図

